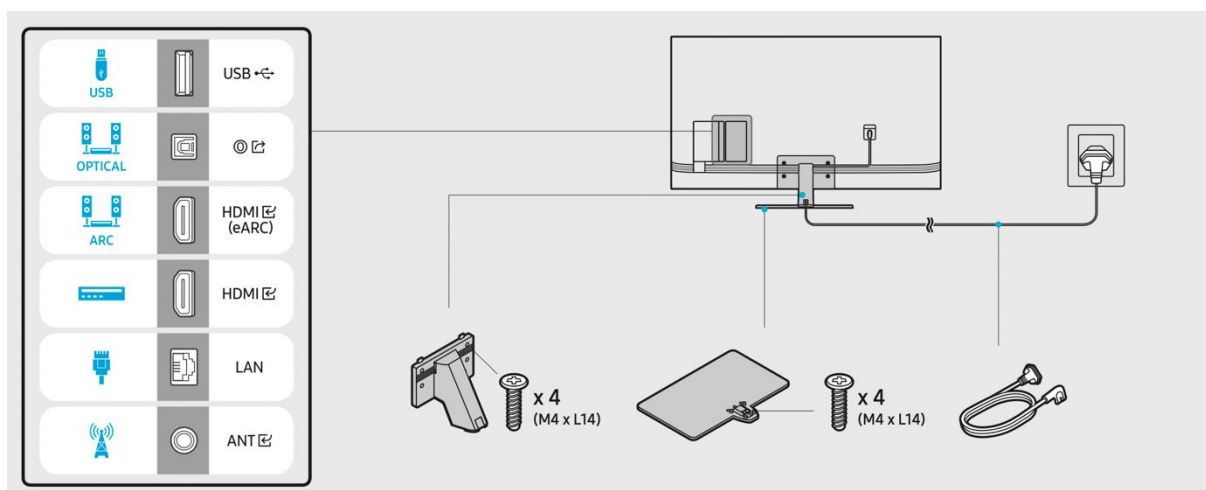


# Jak podłączyć i wykonać wstępną konfigurację na moim nowym telewizorze, aby odbierać Naziemną Telewizję Cyfrową?

Jeżeli właśnie dokonałeś zakupu telewizora lub po prostu chcesz ponownie przeprowadzić wstępną konfigurację, za pomocą tej treści dowiesz się jak to zrobić.

**Schemat przedstawiający rodzaje złączy do telewizora.**



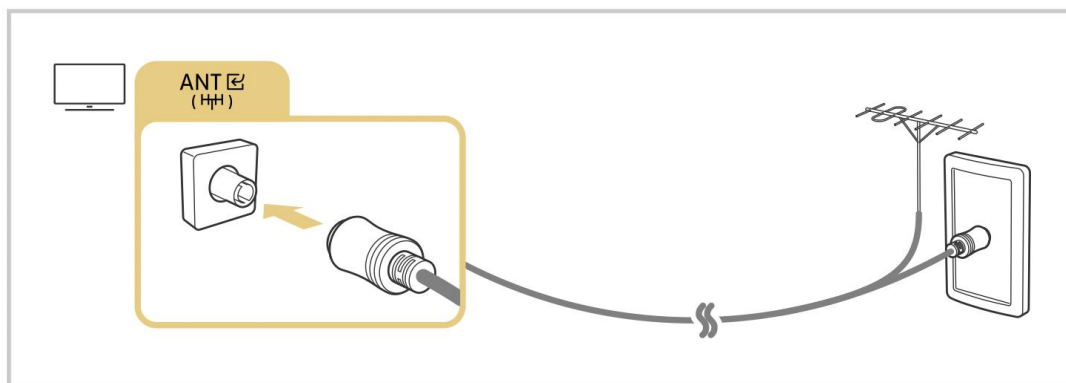
Podłączenie kabla antenowego do telewizora jest wymagane, aby można było oglądać programy Naziemnej Telewizji Cyfrowej.

**Podłączenie jest możliwe za pośrednictwem:**

- kabla LAN podłączonego do modemu/routera internetowego lub
- bezprzewodowo (poprzez modem/router kolejno ustawiając połączenie w ustawieniach telewizora) można uzyskać dostęp do Internetu.

## 1. Podłączanie Anteny

Podłącz kabel antenowy do telewizora (wejście znajduje się w tylnej części obudowy telewizora) oraz do anteny wewnętrznej, zewnętrznej lub gniazda antenowego wbudowanego do ściany pokoju.



## 2. Podłączanie oraz konfiguracja telewizora

- Podłącz kabel zasilający telewizor.
- Umieść baterie w pilocie.
- Włącz swój telewizor naciskając przycisk On/Off na pilocie.
- Jeżeli chcesz uruchomić swój telewizor bez użycia pilota, możesz to zrobić wciskając przycisk On/Off umieszczonym na telewizorze.
- Jeżeli telewizor jest uruchamiany po raz pierwszy, domyślne ustawienia pojawią się automatycznie. Postępuj zgodnie z krokami wyświetlanymi na ekranie, w celu konfiguracji telewizora.
- Wybierz język menu – Polski.
- Następnie, wybierz swój kraj – Polska.
- Kolejno pokazany zostanie podgląd urządzeń, które obecnie są podłączone do telewizora. Może wystąpić prośba o jednorazowe podłączenie urządzeń zewnętrznych, aby mogły zostać poprawnie zidentyfikowane. W celu przejścia do kolejnego kroku, wybierz „Dalej”.
- Podsumowanie ustawień telewizora zostanie wyświetlone na ekranie. Wybierz „Dalej”.



- Jeżeli sygnał telewizyjny (antena) zostanie wykryty, określ rodzaj sygnału oraz typ kanałów (naziemne lub kablowe) i wybierz „dalej”.



- Jeśli antena nie została wykryta upewnij się, czy przewód anteny został właściwie podłączony do wejściowego gniazda anteny.
- Skanowanie stacji zakończy się automatycznie wraz z końcem ustawień podstawowych. Wybierz „Dalej”, żeby kontynuować.
- Wybierz "Gotowe" w celu zakończenia wstępnej konfiguracji.



### 3. Wybór kanałów bez konfiguracji telewizora

- Po konfiguracji lub ponownym uruchomieniu telewizora użyj przycisku „menu” lub „ustawienia” (zębate koło ⚙) na pilocie, żeby przejść do ustawień.
- Po wskazaniu odpowiedniej pozycji (kanały), naciśnij przycisk Enter w celu potwierdzenia swojego wyboru.
- Następnie przejdź do pozycji strojenie kanałów.
- Wybierz kolejno TV naziemna oraz automatyczne strojenie kanałów i zatwierdź.
- Po zakończeniu strojenia powinny już być widoczne kanały telewizji naziemnej.

### 4. Dostęp do internetu

- Aby uzyskać dostęp do internetu podłącz kabel LAN zarówno do telewizora jak i urządzenia do udostępniania internetu lub w kolejnych krokach skonfiguruj podłączenie do sieci Wi-Fi.

- Użyj przycisku „menu” lub „ustawienia” (zębate koło ⚙) na pilocie, żeby przejść do ustawień.
- Po wskazaniu odpowiedniej pozycji (połączenie), naciśnij przycisk Enter w celu potwierdzenia swojego wyboru.
- Następnie przejdź do pozycji „Ustawienia połączenia z siecią” lub „Połączenie z siecią”.
- Kolejno wybierz opcję Wi-Fi.
- Znajdź nazwę swojej sieci oraz zatwierdź.
- Wpisz hasło do przyłączanej sieci, gdy jest ono wymagane.



**W razie problemów technicznych możesz skontaktować się z producentem swojego telewizora.**

Firma	Numer infolinii	Godziny pracy
LG	tel. 801 54 54 54	Pon.-Pt: 8: 00 – 20: 00, Sob.: 10 – 18
Panasonic	tel. 801003532 lub (+48) 22 295 37 27	Pon.-Pt: 9:00 – 17:00
Philips	tel. (+48) 22 397 15 04	Pon.-Pt: 8:00 – 18:00
Samsung	tel. 801-172-678 lub (+48) 22 607-93-33	Pon.-Pt: 8: 00 – 22:00, Sob.: 8:00 – 18:00.
SONY	Tel. (+48) 22 306 06 94	Pon.-Pt: 9:00 – 18:00

\* Opłata za połączenie jest zgodna z posiadaną taryfą operatora, z sieci którego zostało wykonane połączenie